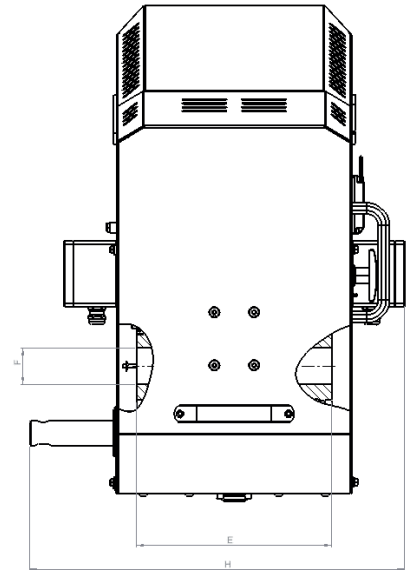
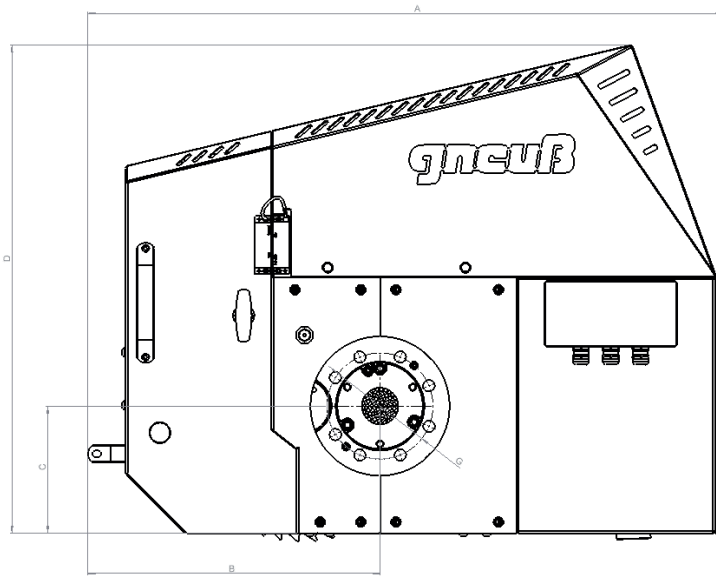


## Technische Daten



Anderungen vorbehalten.

Filtertyp	Aktive Filterfläche in cm <sup>2</sup>	Elektrische Heizzonen <sup>(1)</sup>	Max. Druck in bar <sup>(2)</sup>	Max. Temp. in °C <sup>(3)</sup>	Q in kg/h	Abmessungen in mm								Gewicht in kg
						A	B	C	D	E	F	G	H	
<b>KSF 45</b>	16	2	450	320	75	909	389	157	580	145	20	135	429	118
<b>KSF 60</b>	28	2	450	320	132	887	390	245	725	196	25	135	431	244
<b>KSF 75</b>	45	2	450	320	212	810	398	178	759	230	25	140	501	227
<b>KSF 90</b>	64	2	400	320	301	958	441	192	736	295	25	160	566	370
<b>KSF 110</b>	104	2	400	320	489	1.014	493	244	856	363	30	230	606	570
<b>KSF 130</b>	135	2	350	320	635	1.156	537	289	940	405	35	300	580	950
<b>KSF 150</b>	176	3	350	320	827	1.196	567	329	1.140	445	35	300	539	1.180
<b>KSF 175</b>	240	3	300	320	1128	1.317	553	468	1.288	490	40	220	617	1.725
<b>KSF 200</b>	315	-	300	320	1481	1.713	772	555	1.402	560	45	250	853	2.900
<b>KSF 250</b>	490	-	300	320	2303	1.773	837	585	1.502	660	50	250	909	3.600
<b>KSF 300</b>	705	-	250	320	3314	1.910	970	678	2.040	670	50	250	1054	6.500

1 – 1 Heizzone bei Flüssigbeheizung

2 – Kann optional erhöht werden

3 – In Option 400 °C möglich

4 – Bei 10.000 Pas, 60 µm und Δ p 40 bar